

WB 16 - 100 V/8 Ohm (schwarz)

Art. No. 50318



2-Wege-Kompaktbox mit stabilem Kunststoffgehäuse (schwarz), bestückt mit einem 16-cm-Tieftöner und einem Hochtöner für einen breiten Übertragungsbereich. Gut geeignet für Musik- und Sprachwiedergabe. Universell einsetzbar für professionelle Beschallungen oder im Heimbereich. Sowohl 100-V-Betrieb durch integrierten Übertrager als auch 8-Ohm-Betrieb möglich. Auswahl der Leistungsanpassungen des 100-V-Übertragers sowie der Betriebsart 8 Ohm mittels Drehschalter. Drehbarer Montagebügel zur flexiblen Montage (waagrecht oder senkrecht), zusätzlich ins Gehäuse eingelassene Gewinde zur Montage einer Halterung (z.B. Gelenk).

2-way compact speakers in a sturdy plastic housing (black), fitted with one 16 cm woofer and one tweeter providing broad frequenc response. Well suited for music and voices. Universally applicable to professional PA or in the home. Can be run as a 100 V system or as 8 ohm units due to an integrated transformer. 100 V transformer and 8 ohm mode are selected using a knob. Swivelling fixing bracket allows the speakers to be mounted horizontally or vertically, as required, and the housing is equipped with a threaded hole for attaching to a bracket or swivelling arm.

Anwendungsmöglichkeiten / Typical applications

- Konferenzräume
- Multimedia
- Außenbeschallung

- Conference facilities
- Multimedia
- Outdoor use

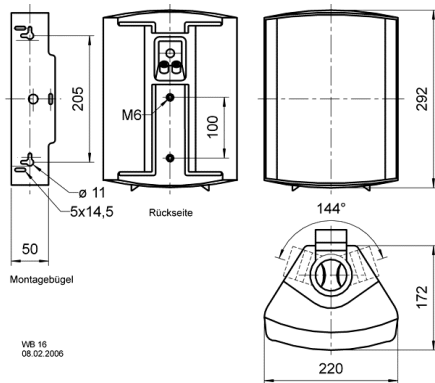
01.10.2015

Eigenschaften / Attributes

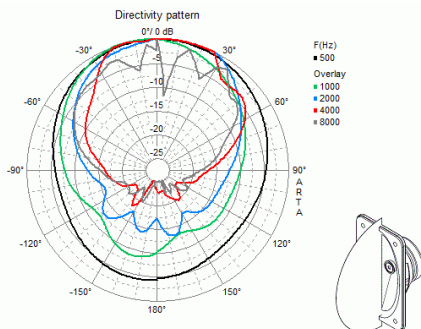
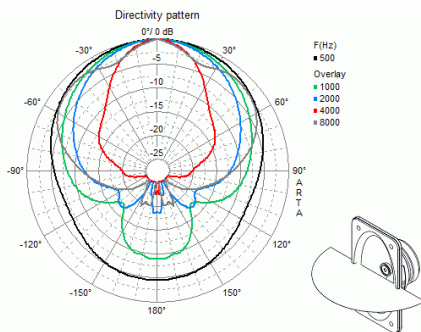
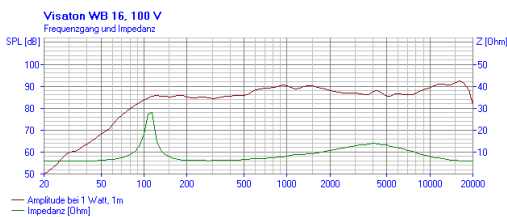
- UV-beständig
 - 100-V-Übertrager
 - wetterfestes Kunststoffgehäuse
 - Kunststoff: ABS (UL 94:HB)
-
- UV-resistant
 - 100 V transformer
 - Weather-proof plastic cabinet
 - Plastic: ABS (UL 94:HB)

WB 16 - 100 V/8 Ohm (schwarz)

Art. No. 50318



WB 16
08.02.2006



Technische Daten / Technical data

Nennbelastbarkeit Rated power	60 W
Musikbelastbarkeit Maximum power	90 W
Trafoanpassung Transformer matching	25; 15; 7,5; 4; 2 W/ 8 Ohm
Schalldruckpegel Sound pressure level	92 dB (1 W/1 m) @ 16223 Hz
Übertragungsbereich Frequency response	80–20000 Hz
Mittlerer Schalldruckpegel Mean sound pressure level	89 dB (1 W/1 m)
Maximaler Schalldruckpegel Max. sound pressure level	103 dB (25 W/1 m)
Abstrahlwinkel (-6 dB) Opening angle (-6 dB)	52°/4000 Hz 97°/4000 Hz
Gewicht netto Net weight	2,8 kg
Schutzklasse Protective system	IP 54
Temperaturbereich Temperature range	-25 ... 70 °C
Farbe Colour	schwarz / black

01.10.2015