

DS18[®]
PRO



FOR MORE INFORMATION
PLEASE VISIT
DS18.COM

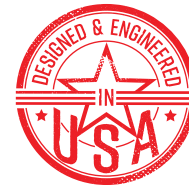
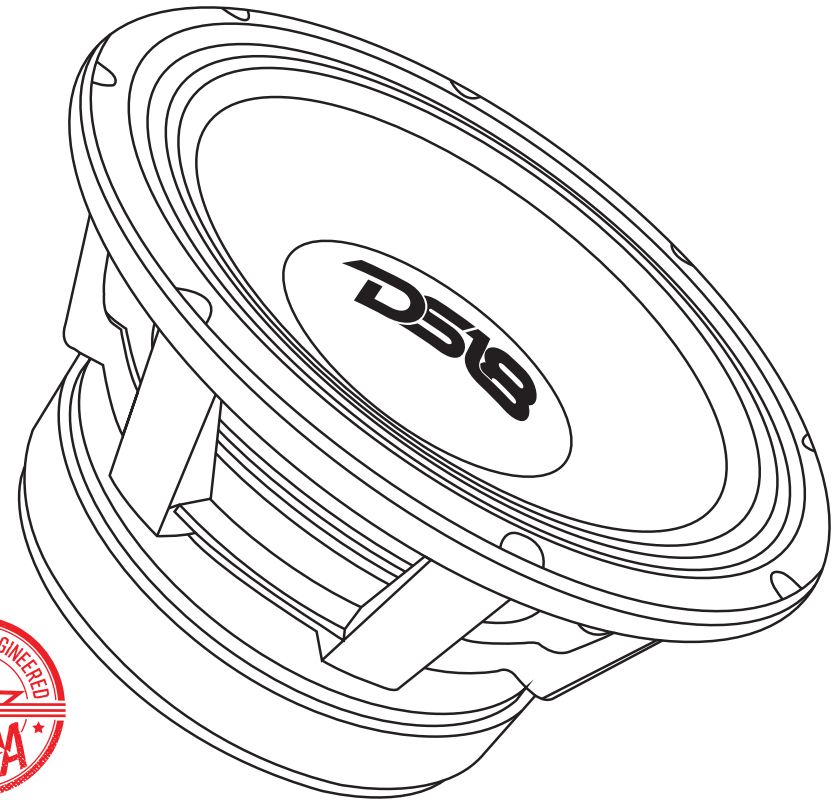
WE LIKE IT LOUD

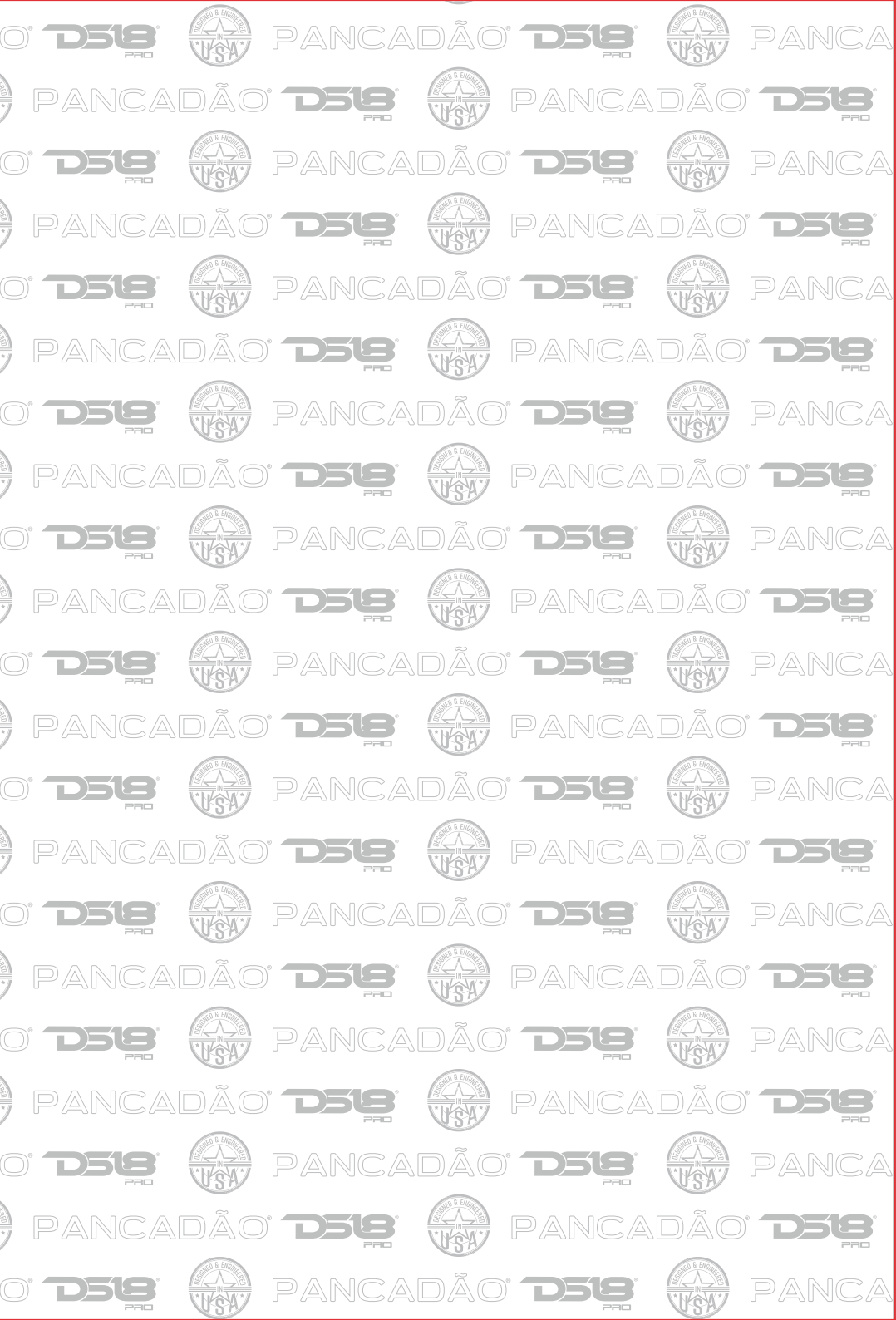
DS18[®]
PRO

OWNER'S MANUAL PRO-3KP12.2

12" COMPETITION MID-BASS / WOOFER
LOUDSPEAKER - 2 OHMS

ALTAVOZ TIPO WOOFER / MEDIO BAJO DE
COMPETICIÓN DE 12 PULGADAS Y BOBINA DE 2 OHM





SPECIFICATIONS / ESPECIFICACIONES:

Nominal Diameter / <i>Diámetro Nominal</i>	12"
Nominal Impedance / <i>Impedancia Nominal</i>	2 ohms
RMS Power Handling / <i>Manejo de Potencia RMS</i>	3000W
MAX Power Handling / <i>Manejo de Potencia MAX</i>	4500W
Sensitivity (1w/1m) / <i>Sensibilidad (1w/1m)</i>	94.3dB
Frequency Response / <i>Respuesta de Frecuencia</i>	60Hz-9KHz
Recommended Hi Pass Crossover / <i>Crossover de Paso Alto Recomendado</i>	70 Hz
Pair or Single / <i>Par o Unidad</i>	Single / Unidad
Grill Included / <i>Grill incluido</i>	No

MOTOR / MOTOR

Voice Coil Diameter / <i>Diámetro de la Bobina de Voz</i>	4"
Voice Coil Former Material / <i>Material Interior de Bobina Móvil</i>	Fiber Glass / <i>Fibra de Vidrio</i>
Winding Material / <i>Material de Bobinado</i>	CCAW
Cone Material / <i>Material del Cono</i>	Paper / <i>Papel</i>
Dust Cap Material / <i>Material de la Tapa Antipolvo</i>	Paper / <i>Papel</i>
Surround Material / <i>Material de la Suspensión</i>	Cloth / <i>Tela</i>
Basket Material / <i>Material de la Canasta</i>	Aluminum / <i>Aluminio</i>
Basket Color/Finish / <i>Color/Acabado de Canasta</i>	Black / <i>Negro</i>
Magnet Material / <i>Material del Imán</i>	Ferrite / <i>Ferrita</i>
Magnet Weight / <i>Peso del Imán</i>	250 oz

THIELE & SMALL PARAMETERS / PARÁMETROS T/S:

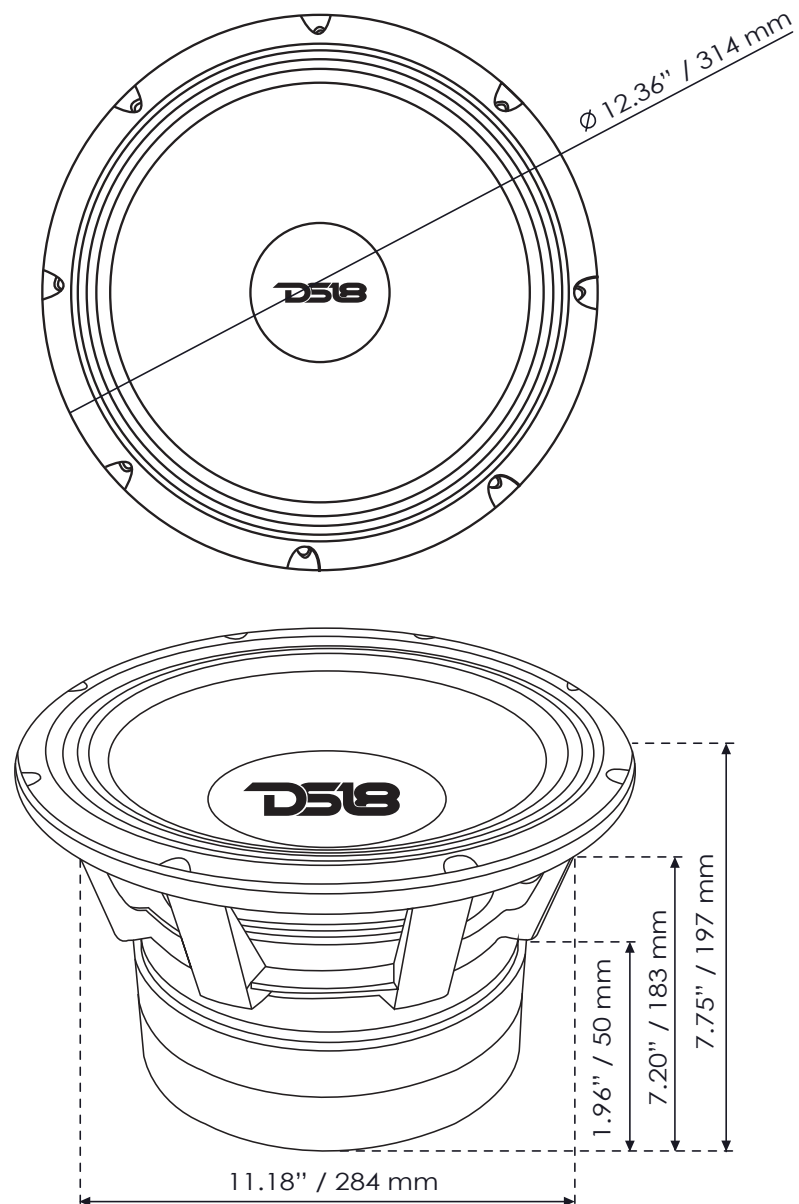
Equivalent Volume / <i>Volumen equivalente</i>	Vas	39.97 L
Excursion (one way) / <i>Excursión (una vía)</i>	Xmax	7 mm
Free Air Resonance / <i>Resonancia al Aire Libre</i>	Fs	45.13Hz
Mechanical Factor / <i>Factor Mecánico</i>	Qms	7.79
Electrical Factor / <i>Factor Eléctrico</i>	Qes	0.209
Total Factor / <i>Factor Total</i>	Qts	0.203
Mechanical Mass / <i>Masa Mecánico</i>	Mms	111.492g
Mechanical Compliance / <i>Cumplimiento Mecánico</i>	Cms	49.31 mm/N
BL Factor / <i>Factor BL</i>	BL	21.73
Voice Coil Inductance / <i>Inductancia de Bobina de Voz</i>	Le	1.261mH
Cone Area / <i>Área del Cono</i>	Sd	560.75 cm ²
CD Resistance / <i>Resistencia DC</i>	Re	1.8 ohm
Efficiency Bandwidth Product / <i>Eficiencia del Ancho de Banda del Producto</i>	EBP	215

MEASUREMENTS / MEDICIONES

Overall Diameter / <i>Diámetro Total</i>	12.36" / 314 mm
Overall Depth / <i>Profundidad Total</i>	7.75" / 197 mm
Front Mount Baffle Cutout / <i>Corte del Orificio de Montaje</i>	11.18" / 284 mm
Mounting Depth / <i>Profundidad de Montaje</i>	7.2" / 183 mm
Motor Diameter / <i>Diámetro del Motor</i>	8.66" / 220 mm

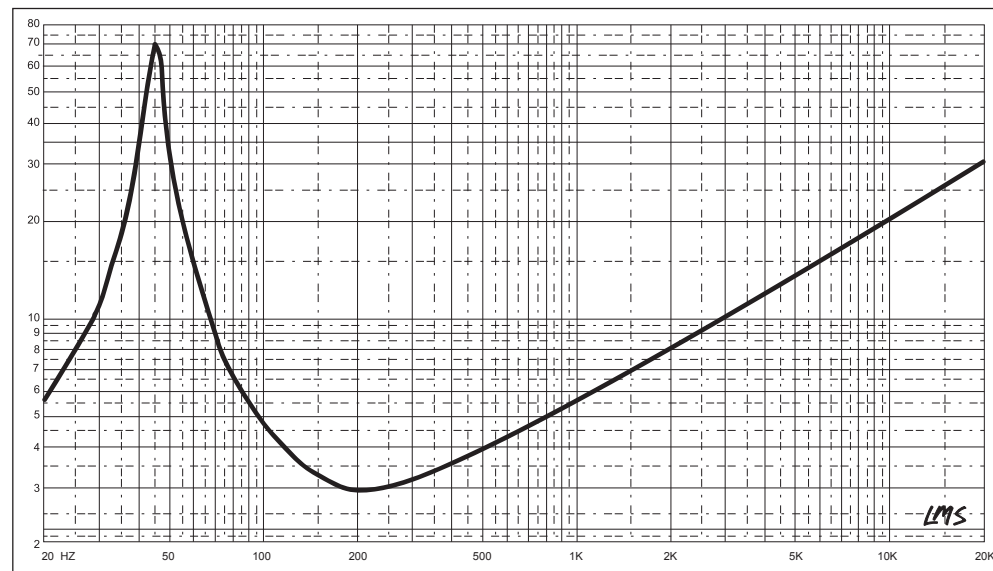
PRO-3K12.2

PRO-3KP12.2 PANCADÃO®



PRO-3KP12.2 PANCADÃO®

Impedance vs Freq



RECOMMENDED BOX:

Model (Boxes)	Internal Volume Liters (L)	Box Dimensions (inches / millimeters)		Port Dimensions	Fb (Hz)	HPF (Hz)
		A	B	C	Box Tuning	↕
PRO-3KP12.2 Box I	40	11.81" / 300 mm	13.22" / 336 mm	6.69" / 170 mm	110	80
PRO-3KP12.2 Box II	45	13.38" / 340 mm	14.8" / 376 mm	7.08" / 180 mm	100	80
PRO-3KP12.2 Box III	50	14.96" / 380 mm	16.37" / 416 mm	8.26" / 210 mm	90	75

Wood: 3/4" / 18 mm

RECOMMENDED BOX DIMENSIONS:

